

AUTOMATIK SKYDEPORTE

Velegnet til p-kældre, industrier. Portbladet kan udføres i alle materialer, pladebeklædte, balustreporte, gitterudfyldning mv.



Vores portautomatik udføres som motorspil i højeste kvalitet og er konstrueret så de kræver et minimum af service.

Alle porte opfylder maskindirektivets krav til personsikring, portbladet er altid monteret med kulstofsikkerhedsliste, suppleret med fotoceller og eventuelt, detektorsløjfer nedlagt i belægning.

Betjening af portene kan være: håndsendere (individuel kodede), adgangskort, kodelastatur, nøglebetjening, betjeningspult, mobiltelefon eller andet.



Portautomatik type M2 til tophængte skydeporte

Det rigtige valg til en tophængt skydeport, enkel og driftsikker konstruktion
Kraftig 400 V elmotor, et motorspil kan drive en dobbeltfløjet skydeport.
Arbejdstemperatur ned til -45 grader.

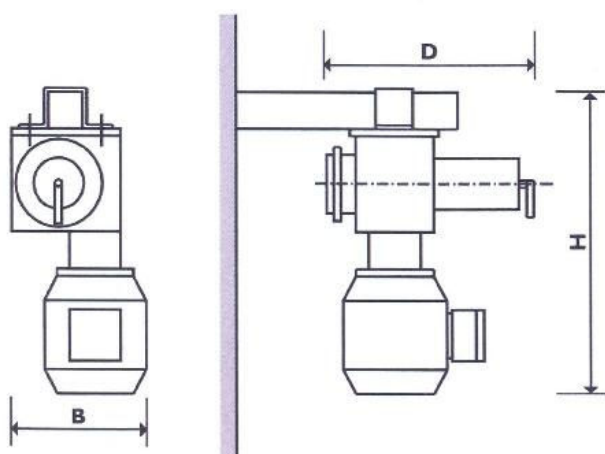
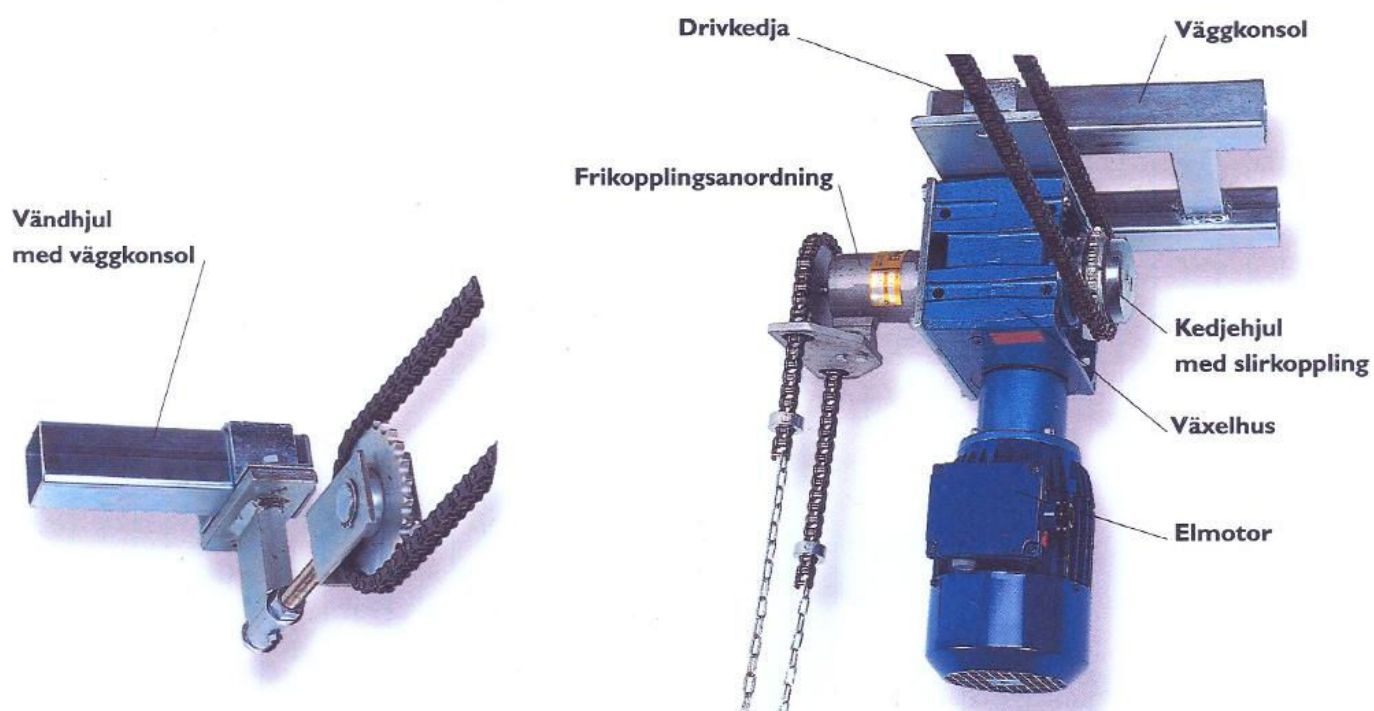
M2 Motorspil, den kraftige automatik til tophængte skydeporte

Motor: 3 faset 400V

Motorhus: M 600K: = Aluminium, M 1200K: Støbejern

Snekkehjul: specialbronce

Opfylder kravene i henhold til: IEC 34-1, SS 4260101 og SS 4260102.



| | M2-600K | M2-1200K |
|---|---------|----------|
| B | 190 | 340 |
| H | 425 | 520 |
| D | 300 | 330 |

| MOTOR SPEL typ | MAX portvikt kg | MOTOR EFFEKT W | MOTOR VARVTAL r/m | STRÖM A | KOPP-LING typ | KEDJA typ | UTG. VARV r/m | VRID-MOM. Nm | HAST-IGHET m/s |
|----------------|-----------------|----------------|-------------------|---------|---------------|-----------|---------------|--------------|----------------|
| M2- 600K | 600 | 0,37 | 1400 | 0,93 | Slirkoppling | 1/2" | 28 | 63 | 0,2 |
| M2-1200K | 1200 | 0,55 | 1400 | 1,2 | Slirkoppling | 1/2" | 28 | 93 | 0,2 |